



# Инструкция по быстрому запуску ККТ АТОЛ 25Ф

Изготовитель и правообладатель программного обеспечения  
ООО «АТОЛ»

Телефон: (495) 730-7420 (многоканальный); Факс: (495)232-9687  
Служба технической поддержки: (495) 234-4064 (многоканальный)  
URL: <http://www.atol.ru>; E-mail: [info@atol.ru](mailto:info@atol.ru)

## В случае остановки («заедания») продвижения чл:

1. Открыть крышку.
2. Удалить рулон с замятой лентой.
3. Освободить печатающее устройство от смятых кусочков бумаги.
4. Обрезать конец замятой ленты.
5. Заправить бумагу, как описано выше.

## При перекосе бумаги:

1. Открыть крышку.
2. Установить ленту в штатное положение.
3. Закрыть крышку так, чтобы свободный конец ЧЛ находился в прорези крышки.

## В случае заклинивания ножа автоотрезчика при обрыве ЧЛ (крышка лотка ЧЛ не открывается):

1. Снять верхнюю панель, получить доступ к механизму регулировки ножа автоотрезчика.
2. Вращать ролик, освободить заклинивший нож автоотрезчика – вывести его в нулевое положение.
3. Установить ЧЛ.
4. Нажать кнопку промотки для проверки свободного хода ленты.

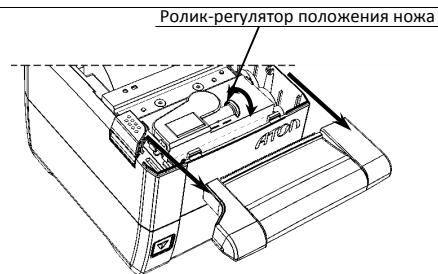


Рисунок 4. Ролик-регулятор положения ножа автоотрезчика

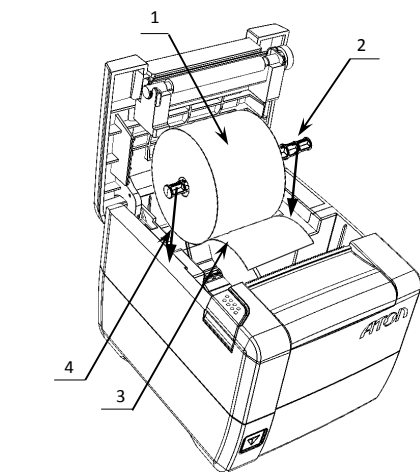


Рисунок 5. Установка ЧЛ 58 мм

## При использовании ЧЛ шириной 58 мм нужно установить ограничитель бумаги:

1. Установить ограничитель 3 в лоток для ЧЛ.
2. Вставить ось 2 в рулон ЧЛ 1.
3. Установить ось вместе с надетым на нее рулоном в пазы 4 ограничителей и корпуса.
4. Закрыть крышку так, чтобы свободный конец ленты попал в прорезь крышки.
5. Нажать кнопку промотки для проверки свободного хода ленты.

## Начало работы

**При подключении (или отключении) разъема кабеля питания к разъему ККТ необходимо убедиться, что кабель блока питания отключен от электрической сети.**

При включении проводится автоматическое самотестирование. Автоматическое тестирование занимает несколько секунд, и при успешном его окончании загорается индикатор питания.

**В случае возникновения какой-либо ошибки при автотестировании, необходимо выключить устройство, устранить неполадку самостоятельно или обратиться в сервисную организацию, обслуживающую данную ККТ (ККТ).**

Дальнейшие действия по настройке и использованию изделия описаны в «Руководстве по эксплуатации». Для работы с изделием нужно использовать дистрибутив «АТОЛ: Драйвер ККМ» для подключения ККТ к ПК и Руководство по эксплуатации.

Документация и программное обеспечение для работы с ККТ АТОЛ 25Ф представлены на сайте компании АТОЛ [atol.ru](http://atol.ru).

## Использование по назначению

ККТ АТОЛ 25Ф соответствует всем требованиям, установленным Федеральным законом № 54-ФЗ «О применении контрольно-кассовой техники при осуществлении наличных денежных расчетов и (или) расчетов с использованием электронных средств платежа» и должна быть внесена в реестр контрольно-кассовой техники. ККТ содержит внутри корпуса фискальный накопитель, обеспечивает запись фискальных данных в фискальный накопитель, формирование фискальных документов, передачу фискальных документов в налоговые органы через оператора фискальных данных и печать фискальных документов на бумажных носителях. До начала применения ККТ для осуществления расчетов, ККТ должна быть зарегистрирована в налоговых органах (подробнее смотрите Руководство по эксплуатации). После успешной регистрации ККТ взаимодействие с ФНС через ОФД осуществляется по следующей схеме:



## Подготовка к работе

- Если транспортировка оборудования осуществлялась при низких температурах, то перед использованием устройства необходимо выдержать при комнатной температуре, как минимум, в течение 6 часов, не распаковывая.
- К месту установки устройства должна быть подведена сеть электропитания с заземляющим проводом, устройство и подключенное к нему оборудование должны быть заземлены.
- Не допускается установка устройства вблизи открытого огня, нагревательных приборов, холодильных компрессоров или воздушных кондиционеров, около воды, а также мест, где вода может попадать на устройство.
- Запрещается открывать крышку во время печати.

## Внешний вид

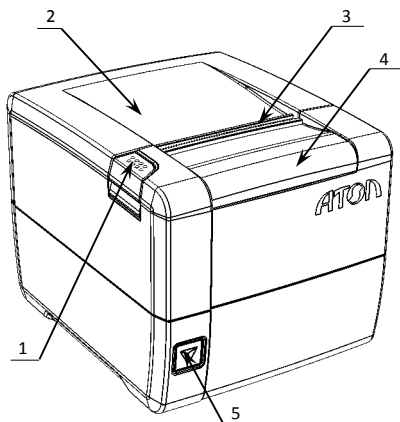


Рисунок 1. Внешний вид ККТ

1. Кнопка открытия крышки.
2. Крышка лотка для чековой ленты.
3. Выход чеков.
4. Съемная панель (для доступа к механизму ножа автоотрезчика).
5. Кнопка включения и промотки ЧЛ:
  - однократно нажать – включение ККТ;
  - нажать и удерживать – промотка ЧЛ;
  - быстро трижды нажать – выключение ККТ.

При удержании кнопки промотки нажатой более десяти секунд, промотка будет остановлена. Для возобновления промотки ЧЛ необходимо отпустить и вновь нажать кнопку промотки. Кнопка промотки чековой ленты используется для входа в служебные режимы работы ККТ.

## Подключение внешних устройств

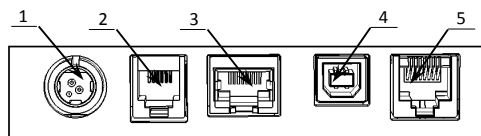


Рисунок 2. Задняя панель с разъемами

1. Разъем блока питания.
2. Разъем для подключения денежного ящика.
3. Разъем Ethernet.
4. Разъем стандарта USB (B).
5. Разъем стандарта RS-232 (TPR8P8C).

## Разъем блока питания

Разъем (вилка) блока питания имеет фиксатор, предотвращающий его случайное разъединение. Перед отключением вилки кабеля питания выключите изделие (быстро трижды нажать кнопку включения/промотки). Для отключения вилки блока питания возьмитесь за корпус вилки и плавно потяните его. При этом внешняя часть корпуса вилки сместится относительно внутренней – освободит фиксатор. Только после этого, продолжая аккуратно тянуть, отсоедините вилку блока питания.

**Не тяните за провод при отключении разъема блока питания от устройства, это может вывести из строя разъем.**

## Разъем денежного ящика

Разъем денежного ящика конфигурируется при пуско-наладочных работах. В случае, когда возникает необходимость подключить денежный ящик другого типа, необходимо обратиться в сервисную службу для конфигурации разъема денежного ящика. Подробнее смотрите в документации на ККТ.

**Подключение денежных ящиков, конфигурация разъема которых не соответствует приведенной в данной инструкции схеме, может привести к выходу из строя устройства! Устройство предназначено для работы с ящиками, открывающимися напряжением 24 В.**

## Разъем стандарта RS-232

На разъеме RS-232 реализовано два канала передачи данных стандарта RS-232. Первый канал служит для подключения к ПК и имеет настраиваемую скорость передачи данных 1200-115200 бод. Второй канал служит для подключения дисплея покупателя. Для подключения изделия к ПК и к дисплею покупателя рекомендован кабель (разветвитель) ДП—ККТ—ПК, схема которого представлена в Ремонтной документации ККТ.

## USB-порт

Изделие может подключаться к ПК не только через COM-порт, но и через USB-порт. При первом подключении необходимо установить программный эмулятор COM-порта. Настройка и установка драйвера эмулятора происходит стандартными средствами ОС «Установки и удаления оборудования».



При подключении через USB-порт освобождается первый канал стандарта RS-232, к которому возможно подключить дополнительное оборудование.

Более подробно подключение через USB-порт описано в Руководстве по эксплуатации.

## Подключение по беспроводным интерфейсам

В случае установки коммуникационного модуля ККТ может подключаться к ПК по беспроводным интерфейсам Bluetooth, WiFi, 2G, 3G. Для установки связи с ПК по интерфейсу Bluetooth необходимо использовать адаптер беспроводной связи Bluetooth на ПК, который не входит в комплект поставки изделия, а приобретается отдельно. Модуль Bluetooth/Модуль WiFi/Модуль 2G/Модуль 3G устанавливается на модуле коммуникации, который включается в комплектацию ККТ по дополнительному заказу (смотрите Паспорт ККТ). Подробнее о настройке связи с ПК и установке соединения по беспроводным интерфейсам Bluetooth/WiFi/2G/3G смотрите в Руководстве по эксплуатации.

## Заправка бумаги

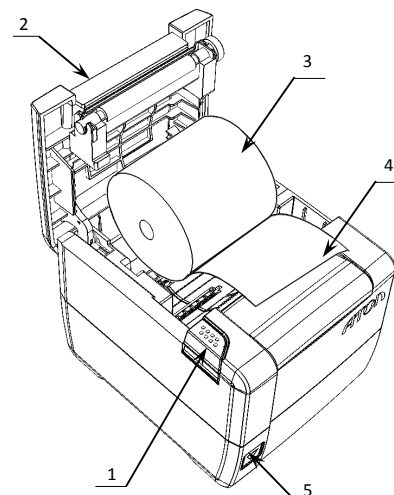


Рисунок 3. Заправка бумаги при горизонтальной установке ККТ

1. Нажать на кнопку открытия крышки **1** и откинуть крышку **2**.
2. Установить рулон ЧЛ в лоток (термочувствительным слоем вверх!) и вытянуть свободный конец ленты **4**.  
При вертикальной установке необходимо использовать ось из комплекта поставки ККТ.
3. Закрыть крышку так, чтобы свободный конец ленты попал в прорезь крышки.
4. Нажать кнопку промотки ЧЛ **5** и проверить свободный ход ленты.



Не вытягивайте ленту вручную при закрытой крышке, это может повредить устройство. Не допускается установка неплотно намотанных рулонов бумаги. Запрещается открывать крышку во время печати.